

Шифр: D-16

Всероссийская олимпиада школьников
Региональный этап

Технология 3D моделирование
2018/2019

Ленинградская область

Район Тосвицкий

Школа Лицей 57

Класс 10 - А

ФИО Пашенко Александр

Дмитриевич

D-16

Тесты регионального этапа
Всероссийской Олимпиады школьников по технологии 2018-2019 учебного года по
номинации «Техника и техническое творчество»
10-11 классы

1. Дайте определение термину «техносфера» и приведите примеры компонентов техносферы из своего ближайшего окружения.

0

Сфера включающая все ~~задачи~~ части из
физики, информатики, технологии

2. Укажите хронологический порядок создания следующих систем передачи информации:

0

- а. сотовая связь;
- б. телефонная связь;
- в. телеграф;
- г. радиосвязь.

В Г БА

3. Укажите основные части рабочей (технологической) машины..

0

долгие, сложные, ЭВУ

4. По какой формуле определяется относительная влажность древесины?

0

5. Укажите, какие типы двигателей используются, как правило, в станках и автомобилях.

1

в авто: поршневой, в станках: электро

6. Что представляет собой и как изготавливается ДСП?

Крепко спрессованные крупные узелки древесины
соединены между собой специальным клеем

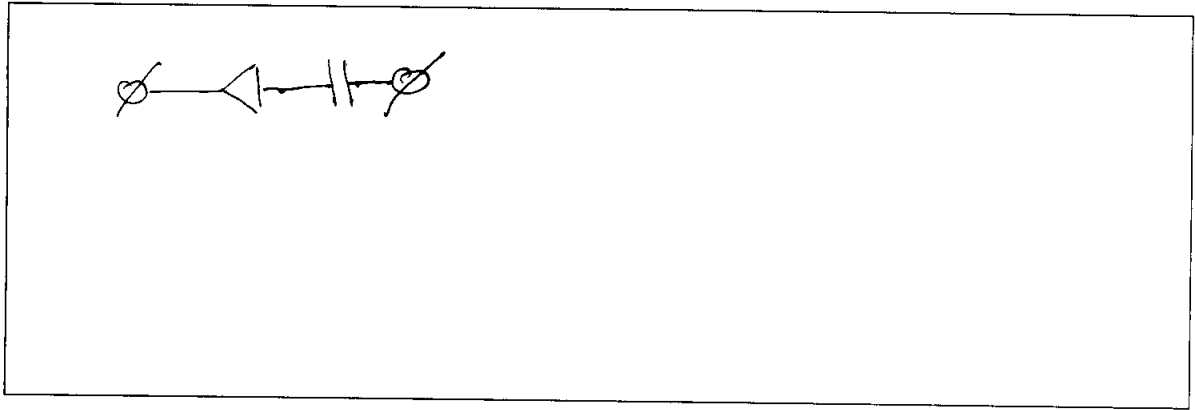
7. Чем различаются стали Сталь 20 и Р6М3?

Количеством углерода

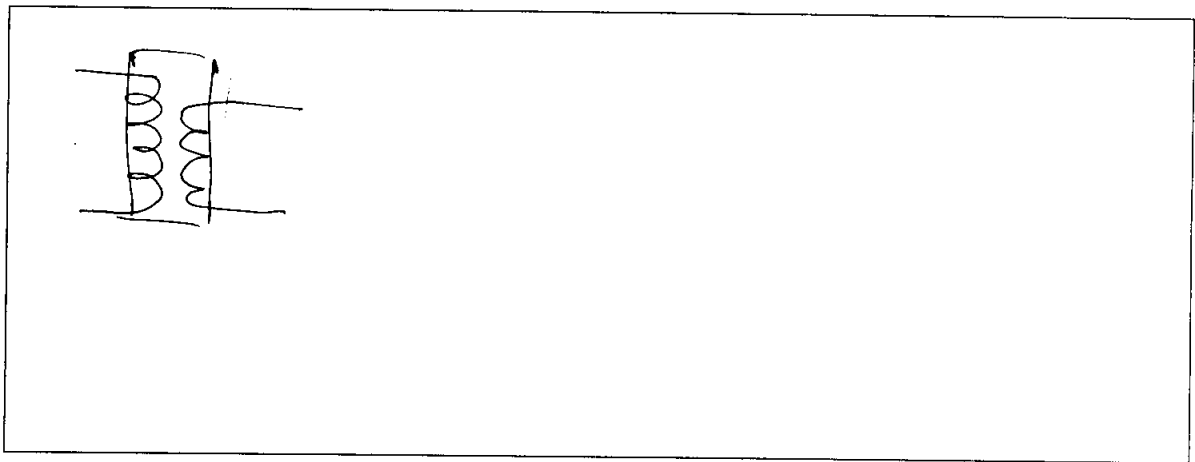
8. Какие свойства металла определяют области его применения?

~~Крепость~~ Упругость, пластичность, ударная вязкость

9. Нарисуйте принципиальную электрическую схему двухполупериодного выпрямителя.



10. Каково назначение трансформатора? Нарисуйте условное обозначение трансформатора со стальным сердечником.



11. Какие электродвигатели наиболее часто используются для приведения в движение станков?

шагобыве

12. Чем опасно использование тепловой энергетики и автомобильного транспорта с двигателями внутреннего сгорания?

Загрязнение окружающей среды

13. Какая часть робота выполняет функцию приема внешней информации?

0

Датчик

14. Назовите два пути снижения выбросов парниковых газов, влияющих на климат планеты.

0

использование более экологичного материала, увеличение КПД двигателя

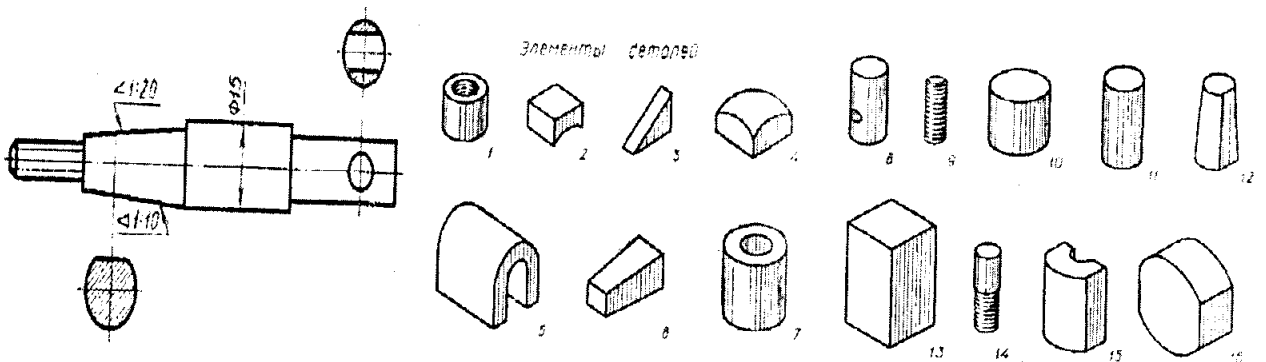
15. Назовите три примера особо твердых материалов, которые можно обрабатывать лазером.

0

Титан, кварц,

16. По данному чертежу детали с резьбой найти наглядные изображения частей, из которых состоит деталь «Вал».

1



9, 12, 10, 5

17. Почему во многих странах мира борются против одноразовой пластиковой посуды и пластмассовых пакетов ?

1

Пластик разлагается почти в 100 раз дольше других материалов

18. Укажите две причины, почему целесообразно перерабатывать отходы ?

0

~~Экономия~~

19. Использование каких методов целесообразно при разработке новых технологических систем целесообразно: научно-исследовательских или технического творчества?

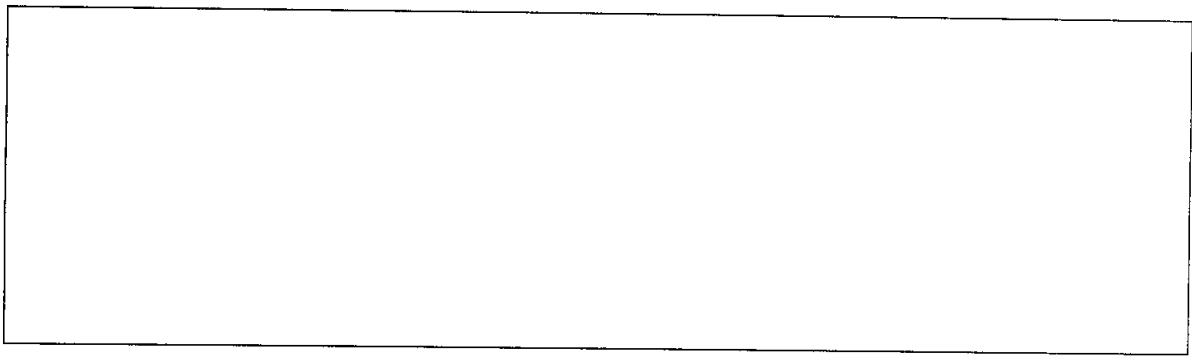
0

научно-исслед.

20. Что удастся достигнуть в результате деятельности дизайнера ?

1

~~Привлекательность~~ более привлекательные ^{визуальные} изделия



20. С чего начинается предпринимательская деятельность ?

0

С разработки бизнес проекта

21. Назовите четыре составляющих, которые определяют себестоимость продукции.

0

цена материалов
цена, ~~за электроэнергию~~ за электроэнергию
цена перевозок
~~затратное время и сырье~~
цена на воду

209 Вт
0028

0

22. Подсчитайте расходы на оплату электроэнергии, а также холодной и горячей воды за месяц (30 дней), если в квартире 5 часов в день горят 10 светодиодных ламп мощностью 0,75 Вт каждая, все время работает холодильник мощностью 100 Вт, стиральная машина мощностью 1,75 кВт используется 6 часов в месяц. Каждый из четырех членов семьи использует 2 куб. м холодной воды в месяц и 1,5 куб. м горячей воды. Стоимость 1 кВт-ч 4,5 рубля, 1 куб. м холодной воды 30 рублей, 1 куб. м горячей воды-140 руб.

$$\begin{aligned}
 \text{Св. лампы} &\rightarrow 0,0072 \cdot 5 = 0,036 \cdot 30 = 1,08 \\
 \text{Холодильник} &\rightarrow 0,4 \cdot 24 \cdot 30 = 72 \text{ €} \\
 \text{Машина С} &\rightarrow 1,75 \cdot 6 = 10,5 \\
 \text{Эл} &= 10,5 + 72 + 1,08 = 83,58 \text{ €} \\
 \text{Вода} &= 83,58 \text{ м} \text{ холодной} = 240 \text{ р} \\
 &= 6 \text{ м} \text{ и горячий} = 840 \text{ р} = 1080 \text{ р} + 376,11 \text{ р} = \underline{\underline{1456,11}}
 \end{aligned}$$

24. В каких учебных заведениях можно получить инженерное образование ?

1

Высших

25. Какие критерии оценки творческого проекта относятся к процессу оценки защиты проекта, а какие - готового изделия?

Критерии

0

1. Оригинальность;
2. Актуальность проблемы;
3. Обоснованность выбранной темы;
4. Навыки и практическая значимость;
5. Удобство использования;
6. Самостоятельность в раскрытии темы творческого проекта;
7. Качество изделия;
8. Культура речи.

2,5,4,7

38

26. Творческое задание

Разработайте подставку для свечи в металлическом корпусе (Рис.1.)

Технические условия:

1. Вам необходимо, из бруска 50x50 мм, длиной 220 мм выточить подставку под свечу в металлическом корпусе (Рис. 2).

Примечание. Образец не копировать!

2. Составьте эскиз (ГОСТ 3.1128-93 Правила выполнения эскизов) по следующим габаритным размерам:

2.1. Диаметр свечи в металлическом корпусе 38 мм, высота 16 мм.

2.2. Высота *готовой подставки* 180 ± 1 мм, диаметр основания подставки $46 \pm 0,5$ мм, поднутрение основания подставки $\pm 2-3$ мм. Остальные размеры указываете на эскизе с учетом габаритных размеров свечи.

3. Материал изготовления – хвойная порода дерева. Укажите хвойную породу дерева.

Ель

4. Перечислите названия технологических операций, применяемых при изготовлении данного изделия.

В- крайка, шлифовка

5. Перечислите оборудование, инструменты и приспособления, применяемые для изготовления данного изделия.

Токарный станок, абразив

6. Укажите вид заключительной и декоративной отделки готового изделия

шлифовка, лакировка

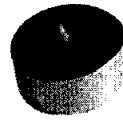


Рис. 1. Свеча в металлическом корпусе

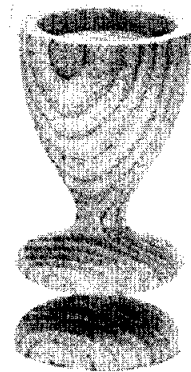


Рис. 2. Образец подставки для свечи в металлическом корпусе

